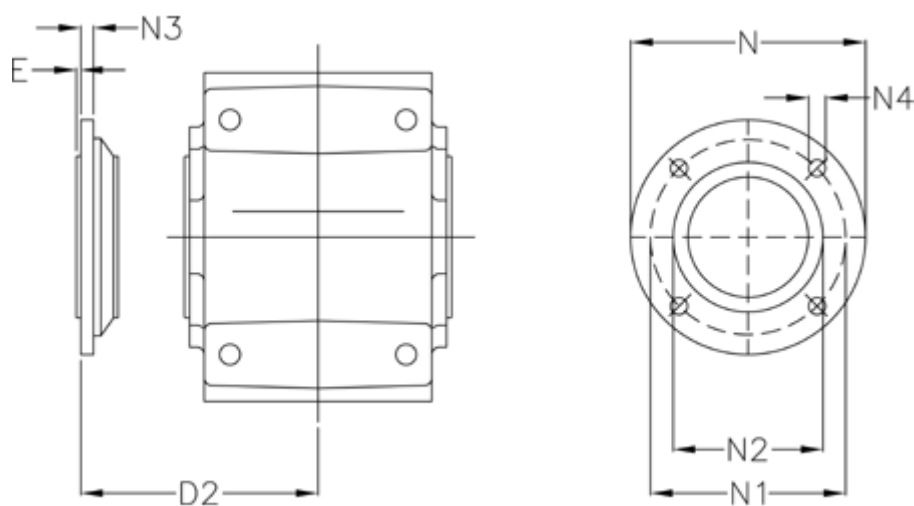


Varenummer: 29694000831
Beskrivelse: Flange type C for gear A41./F40.

Mål



Betegnelse = Flange C for A41.

D2 = 127.5

E = 5.0

N = 350

N1 = 300

N2 = 250

N3 = 18

N4 = 18